

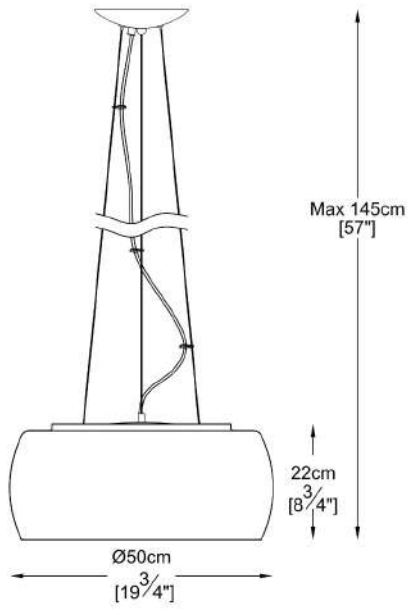
ZUMALINE

Pendant lamp CRYSTAL P0076-06X-F4FZ

Producent code: 003064-001004
Lamp type: pendant
Series: Crystal
Materials: crystal, metal, glass
Finish: chrome
Model: Crystal
Light source type: light bulb, led bulb
Type of cap: G9
Colour: silver, transparent
Energy Class: Od A++ do E
Max power [W]: 6x42
Tension [V]: 230
Height [cm]: 145
Diameter [cm]: 50















Z U M A L I N E

VIRTUAL DESIGN



Scan the code and see the lamp in virtual reality.
Use the free Zuma Line Virtual Design app!



Download the app from [Google play](#) or the [App Store](#)





HAND MADE

UWAGA!

ATTENTION

Klosze lampy wykonane są przez wykwalifikowanych hutników posiadających najwyższe umiejętności.

Szkło może zawierać pęcherze oraz inne zaburzenia struktury. Wyżej wymienione zaburzenia powstają naturalnie podczas procesu formowania i stygnięcia kloszy.

Lamp shades are made by high-qualified steelworkers.

The glass may contain bubbles and other structural defects. The above-mentioned defects arise naturally in the lampshades during the process of molding and cooling.